



# ASA DENTAL®

PROGETTAZIONE E PRODUZIONE STRUMENTI DENTALI  
DESIGN AND MANUFACTURING OF DENTAL INSTRUMENTS

## Strumenti per Laboratorio

*Laboratory  
Instruments*



*Dove nasce un sorriso...  
Where smile rises...*



## Articolatori

### Articulators

#### 5030



#### Caratteristiche mod. 5030

Features mod. 5030

Articolatore anatomico in lega di alluminio pressofuso utilizzabile con il piano di Camper o con arco facciale arbitrario. Bloccaggio in relazione alla centrica. Ritorno automatico in asse cerniera con molle di richiamo. Perfetta stabilità in posizione aperta. Asse cerniera con antishock che preserva l'asse cerniera da rottura o grave danneggiamento in caso di caduta accidentale dell'articolatore. Viti maggiorate per piastre.

*Lightweight anatomic articulator made of aluminium die-casting. It can be used following the geometrical laws of medium values (Bonwill triangle). Fixing according to centric. Automatic return to the hinge axis with springs. Anti-shock hinge rod in case articulator falls accidentally. Bigger size lock screws for mounting plates.*

#### In dotazione/Equipment

2 distanziatori cod. 5030-29  
4 piastrine di montaggio cod. 5000-1  
2 viti lunghe per piastre cod. 5030-6  
2 viti corte per piastre cod. 5011-6

2 spacers cod. 5030-29  
4 mounting plates cod. 5000-1  
2 long screws for plates cod. 5030-6  
2 short screws for plates cod. 5011-6



#### 5030-5032

#### DATI TECNICI / TECHNICAL DATAS

Distanza intercondilare	120 mm.
Inclinazione condilare	fissata a 30°
Angolo di Bennet	fissato a 7°
Inclinazione al piatto incisale	10°
Distanza fra le piastre di montaggio	90 -110 mm.
Peso	700 gr.
Apertura	180°

Intercondylar distance	120 mm.
Condylar inclination	fixed at 30°
Bennet angle	fixed at 7°
Incisal table inclination	10°
Distance between mounting plates	90 -110 mm.
Weight	700 gr.
Opening	180°

#### Altezza e larghezza maggiori/Increased height and width

- Più spazio quando si usano i sistemi per monconi sfilabili.
- Più spazio per il montaggio della mobile con masticazioni alte o zoccoli grandi.
- Più spazio quando si utilizzano le piastrine magnetiche.
- Migliore accesso posteriore.
- Distanza di lavoro interna variabile.
- More space when using removable stumps systems.
- More space for installation of mobile prosthesis with high chewing or big base.
- More space when using magnetic plates.
- Better back entrance.
- Variable internal working distance.

#### Parti in acciaio/Steel parts

- Asta incisale ed asta anti ribaltamento in acciaio.
- Asse cerniera in acciaio.
- Incisal guide rod and bearing rod for 180° opening are in stainless steel.
- Stainless steel hinge rod.

#### Asse cerniera/Hinge rod

Sistema Antishock.  
Antishock System.

#### Presca dell'articolatore/Articulator holding

Le spalle posteriori hanno un andamento anatomico che favorisce una salda e pratica tenuta dell'articolatore.

*Anatomic back shoulders favour a practical and efficient holding of the articulator.*



Dove nasce un sorriso...  
Where smile rises...

ASA DENTAL®

## Articolatori

Articulators

5030-5032

ACCESSORI / ACCESSORIES

ARCO FACIALE  
FACE BOW



TAVOLO DI TRASFERIMENTO  
TRANSFER TABLE



PIANO DI OCCLUSIONE  
OCCLUSAL TABLE



TARATORE RAPIDO  
FAST CALIPER



5032



### Caratteristiche mod. 5032 - medesime caratteristiche mod. 5030 piú:

Features mod. 5032 - same features as mod. 5030 plus:

Asta posteriore regolabile con vite micrometrica di registro, per lavorare con asta incisale rimossa, con mantenimento inalterato delle traiettorie ed inclinazioni nei movimenti di lateralità e protrusiva / retrusiva. Movimento di traslazione pura (istruzioni e chiavetta per l'attivazione fornite insieme al prodotto).

Adjustable back rod by registration screw to work without incisal rod by keeping constant trajectories and inclinations during side and back/forward movements. Pure translation movement (key and instructions included).

### In dotazione/Equipment

- 2 distanziatori cod. 5030-29
- 2 piastrine magnetiche cod. 5000-1M
- 2 viti lunghe per piastre cod. 5030-6
- 2 viti corte per piastre cod. 5011-6
- 2 spacers cod. 5030-29
- 2 magnetic mounting plates cod. 5000-1M
- 2 long screws for plates cod. 5030-6
- 2 short screws for plates cod. 5011-6

### Asta posteriore sulla parte superiore / Back rod on the upper side

- Accesso e visibilità posteriore inalterati.
- Facilità di regolazione dei meccanismi.
- Unchanged back entrance and visibility
- Easy mechanisms regulation

### Asse cerniera / Hinge rod

- Possibilità movimento traslazione pura.
- Pure translation movement allowed



## Articolatori

### Articulators

#### 5000



#### Caratteristiche mod. 5000

Features mod. 5000

Articolatore anatomico in lega di alluminio pressofuso utilizzabile con il piano di Camper. Bloccaggio in relazione alla centrica. Ritorno automatico in asse cerniera con molle di richiamo.

Visibilità e accesso delle superfici linguali ottimale. Piastre di montaggio autocentranti intercambiabili in alluminio (5000-1) o magnetiche (5000-1M). Asse cerniera con antishock che preserva l'asse cerniera da rottura o grave danneggiamento in caso di caduta accidentale dell'articolatore.

*Lightweight anatomic articulator made of aluminium die-casting. It can be used following the geometrical laws of medium values (Bonwill triangle).*

*Fixing according to centric. Automatic return to the hinge axis with springs. Perfect stability also in reversed position. Easy access and visibility to the lingual surfaces. Interchangeable self centring aluminium mounting plates (code 5000-1) or magnetic plates (code 5000-1M). Pure translation movement (key and instructions included). Anti-shock hinge rod in case articulator falls accidentally. Bigger size lock screws for mounting plates.*

#### Caratteristiche mod. 5010 medesime caratteristiche mod. 5000 più:

Features mod. 5010  
same features as mod. 5000 plus :

Asta antiribaltamento.  
Perfetta stabilità in posizione completamente aperta

*Bearing rod for 180° opening  
Perfect stability in fully opened (reversed) position*

#### 5000-5010-5011

##### DATI TECNICI / TECHNICAL DATAS

Distanza intercondilare	110 mm.
Inclinazione condilare	fissata a 30°
Angolo di Bennet	fissato a 7°
Inclinazione al piatto incisale	10°
Distanza fra le piastre di montaggio	85 mm.
Peso	400 gr.
Apertura (mod. 5000) non assistita	180°
Apertura (mod. 5010) assistita	180°
Apertura (mod. 5011) assistita	180°

<i>Intercondylar distance</i>	<i>110 mm.</i>
<i>Condylar inclination</i>	<i>fixed at 30°</i>
<i>Bennet angle</i>	<i>fixed at 7°</i>
<i>Incisal table inclination</i>	<i>10°</i>
<i>Distance between mounting plates</i>	<i>85 mm.</i>
<i>Weight</i>	<i>400 gr.</i>
<i>Opening (mod. 5000) - not helped</i>	<i>180°</i>
<i>Opening (mod. 5010) - helped</i>	<i>180°</i>
<i>Opening (mod. 5011) - helped</i>	<i>180°</i>

#### 5010



Dove nasce un sorriso...  
Where smile rises...



## Articolatori

### Articulators

In dotazione:	5000	5010	5011
4 Piastrine di montaggio in alluminio cod. 5000-1	o	o	o
2 Viti per piastre e piano oclusale cod. 5000-6	o	o	-
2 Viti Maggiorate per piastre e piano di oclusale cod. 5011-6	-	-	o
1 Asta anti-ribaltamento cod. 5010-10	-	o	o
1 Piano di Oclusale cod. 5000-2	o	o	o
Equipment:	5000	5010	5011
4 Mounting plates cod. 5000-1	o	o	o
2 Screws for plates and table cod. 5000-6	o	o	-
2 Bigger size lock screws for plates and table cod. 5011-6	-	-	o
1 Bearing Rod cod. 5010-10	-	o	o
1 Occlusal Table cod. 5000-2	o	o	o

5011



#### Caratteristiche mod. 5011 medesime caratteristiche mod. 5010 più:

Features mod. 5011  
same features as mod. 5010 plus :

Asta posteriore regolabile con vite micrometrica di registro, per lavorare con asta incisale rimossa, con mantenimento inalterato delle traiettorie ed inclinazione nei movimenti di lateralità e protusiva/retrusiva.

Movimento di traslazione pura (istruzioni e chiavetta per l'attivazione fornite insieme al prodotto). Asse cerniera con antishock che preserva l'asse cerniera da rottura o grave danneggiamento in caso di caduta accidentale dell'articolatore. Viti di serraggio delle piastrine maggiorate. Piastre di montaggio autocentranti intercambiabili in alluminio (5000-1) o magnetiche (5000-1M).

Adjustable back rod by registration screw to work without incisal rod by keeping constant trajectories and inclinations during side and back/forward movements. Pure translation movement (key and instructions included).

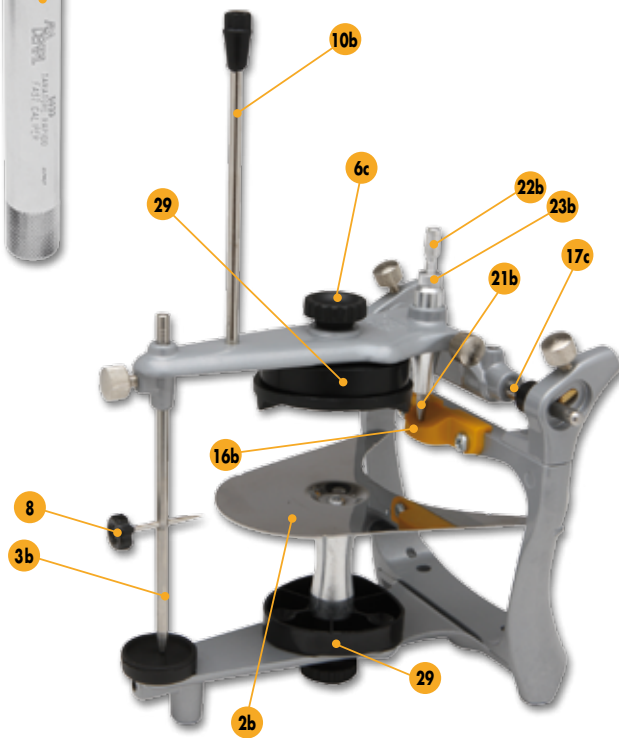
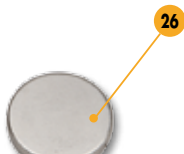
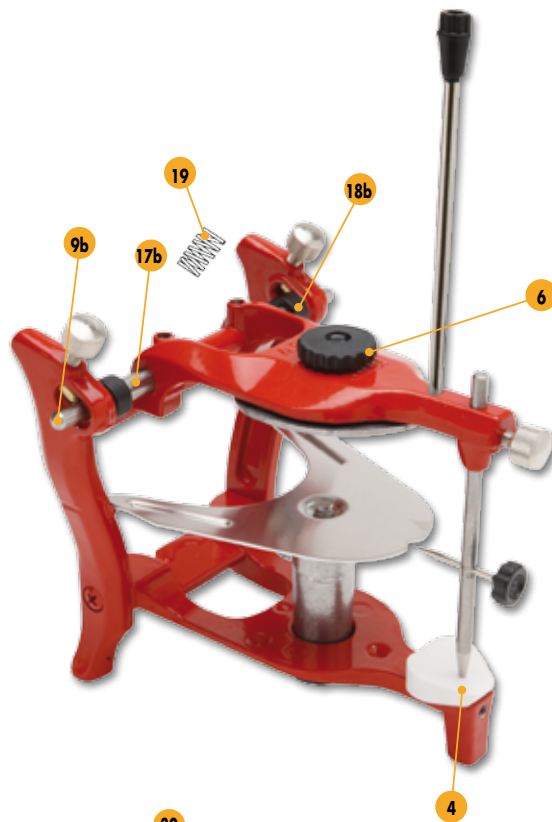
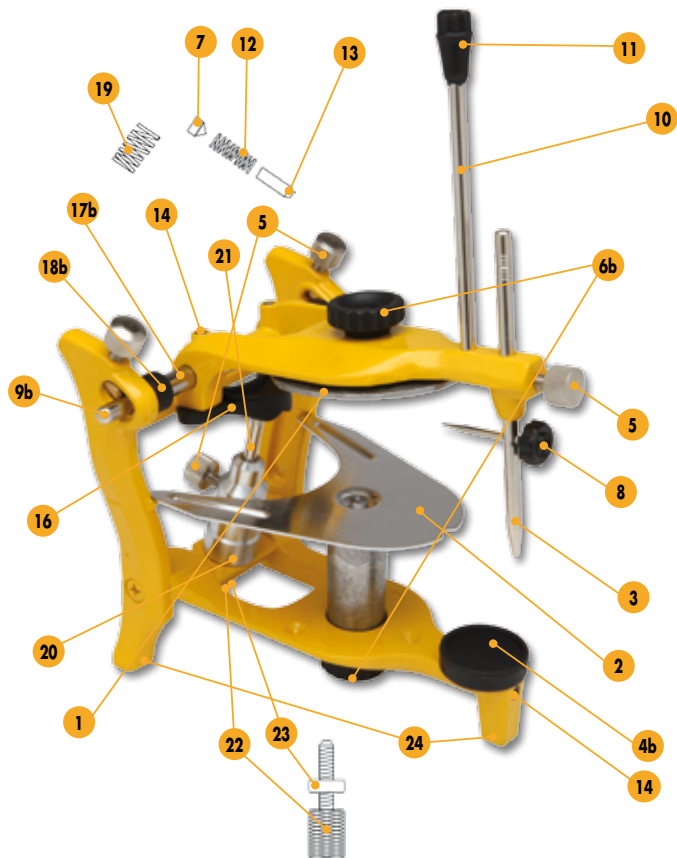
Anti-shock hinge rod in case articulator falls accidentally. Bigger size lock screws for mounting plates. Interchangeable self centring aluminium mounting plates (code 5000-1) or magnetic plates (code 5000-1M).

# Articolatori

## Articulators

### Parti di ricambio

Spare parts



Vite per Articolatore mod. 5030 - 5032 senza distanziatore  
Screw for Articulators mod. 5030 - 5032 without spacer

## Articolatori

### Articulators

#### ELENCO RICAMBI / SPARE PART LIST

Descrizioni	Codice/Code	5000	5010	5011	5030	5032	Description
<b>1</b> Piastrina di montaggio	5000-1	o	o	o	o	o	Mounting plate
<b>2</b> Piano di occlusione	5000-2	o	o	o	-	-	Occlusal table
<b>2b</b> Piano di occlusione	5030-2	-	-	-	o	o	Occlusal table
<b>3</b> Asta incisale	5000-3	o	o	o	-	-	Incisal guide rod
<b>3b</b> Asta incisale	5030-3	-	-	-	o	o	Incisal guide rod
<b>4</b> Base incisale 10°	5000-4	o	o	-	o	-	Incisal table 10°
<b>4b</b> Base incisale, rotonda, piatta	5011-4	-	-	o	-	o	Round flat incisal table
<b>5</b> Viti per bloccaggio asta incisale, asta posteriore, movimenti laterali	5000-5	o	o	o	o	o	Incisal table and guide rod lock screws
<b>6</b> Viti per piastre e piano di occlusione	5000-6	o	o	-	-	-	Mounting plate and table lock screws
<b>6b</b> Viti maggiorate per piastre e piano di occlusione	5011-6	-	-	o	o	o	Mounting plate and occlusal table screws
<b>6c</b> Viti maggiorate per piastre e piano di occlusione e distanziatore	5030-6	-	-	-	o	o	Mounting plate and occlusal table screws with spacer
<b>7</b> Vite per regolazione molla movimenti laterali	5000-7	o	o	o	o	o	Adjustable side shift lock screw
<b>8</b> Indicatore incisale	5000-8	o	o	o	o	o	Incisal indicator pin
<b>*9</b> Viti per impugnatura movimenti laterali	5000-9	o	o	-	-	-	Side shift screw
<b>9b</b> Viti per impugnatura movimenti laterali	5011-9	o	o	o	o	o	Side shift screw
<b>10</b> Asta antiribaltamento apertura 180°	5010-10	-	o	o	-	-	Bearing rod for 180° opening
<b>10b</b> Asta antiribaltamento apertura 180°	5030-10	-	-	-	o	o	Bearing rod for 180° opening
<b>11</b> Puntale in gomma per asta antiribaltamento	5011-11	-	o	o	o	o	Rod rubber protection
<b>12</b> Molla per movimenti laterali	5000-12	o	o	o	o	o	Side shift spring
<b>13</b> Cilindro per movimenti laterali	5000-13	o	o	o	o	o	Side shift cylinder
<b>14</b> Viti M5 per fissaggio base incisale	5000-18	o	o	o	o	o	M5 screws for incisal table fixing
<b>16</b> Piano inclinato di contrasto	5011-16	-	-	o	-	-	Contrast inclined plane
<b>16b</b> Piano inclinato di contrasto	5032-16	-	-	-	-	o	Contrast inclined plane
<b>*17</b> Asse cerniera	5000-17	o	o	-	-	-	Hinge rod
<b>17b</b> Asse cerniera	5011-17	o	o	o	-	-	Hinge rod
<b>17c</b> Asse cerniera	5032-17	-	-	-	o	o	Hinge rod
<b>*18</b> Cilindri di rasamento asse cerniera	5000-14	o	o	-	-	-	Hinge rod spacers
<b>18b</b> Rondella di rasamento asse cerniera	5011-18	o	o	o	o	o	Hinge rod washer
<b>19</b> Molla interna asse cerniera	5011-19	o	o	o	o	o	Hinge rod spring
<b>20</b> Porta asta posteriore	5011-20	-	-	o	-	-	Back rod support
<b>21</b> Asta posteriore	5011-21	-	-	o	-	-	Back rod
<b>21b</b> Asta posteriore	5032-21	-	-	-	-	o	Back rod
<b>22</b> Vite micrometrica di registrazione	5011-22	-	-	o	-	-	Set screw
<b>22b</b> Vite micrometrica di registrazione	5032-22	-	-	-	-	o	Set screw
<b>23</b> Contro vite	5011-23	-	-	o	-	-	Set screw locking
<b>23b</b> Contro vite	5032-23	-	-	-	-	o	Set screw locking
<b>24</b> Piedini in gomma	5000-24	o	o	o	o	o	Rubber support
<b>29</b> Distanziatore	5030-29	-	-	-	o	o	Counter plate
<b>30</b> Taratore	5033	-	-	-	o	o	Fast Caliper

#### ASA SPLIT CAST SYSTEM

<b>25</b> Contro magneti per gesso (conf. 10 pz)	5000-25	-	-	-	-	-	Cast fastening washers (10 pcs package)
<b>26</b> Magnete	5000-26	-	-	-	-	-	Magnet
<b>28</b> Piastrina magnetica completa	5000-1M	o	o	o	o	o	Complete magnetic plate

\* Solo per articolatori **5000**  
e **5010** precedente modello

Only for articulators codes **5000** and  
**5010** previous model



Particolare precedente modello  
Previous model detail

## Articolatori

Articulators



**5002**

### In dotazione/Equipment

2 piastrine di montaggio cod. 5000-1  
2 viti corte per piastre cod. 5000-6

2 mounting plates cod. 5000-1  
2 screws for plates cod. 5000-6

### ■ Occlusore Occlusor

**5001**



**5000-1**



**5000-1M**





## Piastre per Articolatori

### Articulators Mounting Plates



#### 5000-1

Piastrina di montaggio  
Mounting Plate

Utilizzabile sugli articolatori  
Applicable to Articulators

5002 / 5000 / 5010 / 5011 / 5030 / 5032

Piastrina in pressofusione in alluminio  
Die-casting aluminium mounting plate



#### 5000-1M

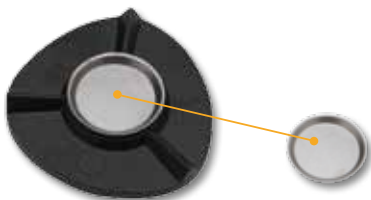
Piastrina magnetica  
Magnetic Mounting Plate

#### Magnetic split

Utilizzabile sugli articolatori  
Applicable to Articulators

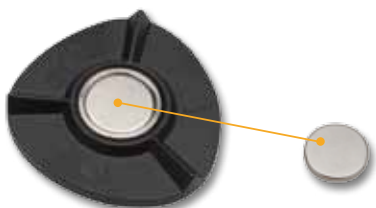
5002 / 5000 / 5010 / 5011 / 5030 / 5032

Piastrina in pressofusione in alluminio teflonato  
Die-casting aluminium teflon covered mounting plate



#### 5000-25

Contro magnete per gesso (conf. 10 pz.)  
Cast fastening washer (10 pcs. package)



#### 5000-26

Magnete  
Magnet



#### 5030-29

Distanziatore  
Spacer

Utilizzabile sugli articolatori  
Applicable to Articulators

5030 / 5032



*Dove nasce un sorriso...  
Where smile rises...*



## Arco Facciale e Tavolo di Trasferimento

Facebow and transfer table

Nuovo arco facciale e tavolo di trasferimento Asa Dental utilizzabile sugli articolatori ASA DENTAL - 5030 e 5032.  
New Asa Dental facebow and transfer table applicable to any of ASA DENTAL articulators models 5030 and 5032.

**ASA** Easy Bow  
New Transfer System

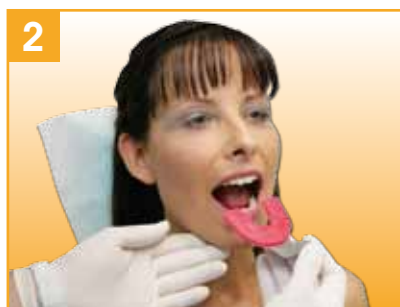
**5020**  
Set Completo  
Complete Set



Inserire il blocco porta forchetta nell'arco.  
Insert the fork holder block into the arch.

### Sintesi procedura d'uso

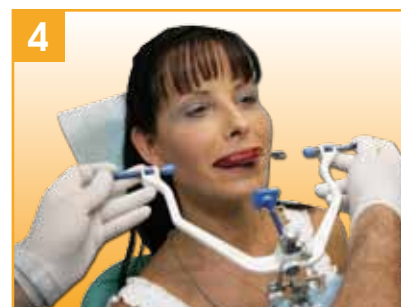
Instructions



Inserire la forchetta nella bocca del paziente.  
Insert the fork into the patient's mouth.



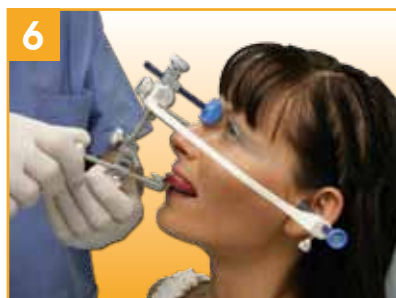
La forchetta è inserita in bocca.  
Fork is introduced into the mouth.



Tirare le estremità delle olive auricolari verso l'esterno ed inserire l'arco.  
Pull the ear olives outwards and insert the facebow.



Regolare la posizione del Nasion tenendo a riferimento il piano di Francoforte.  
Regulate the Nasion position referring to the Frankfurt plan.



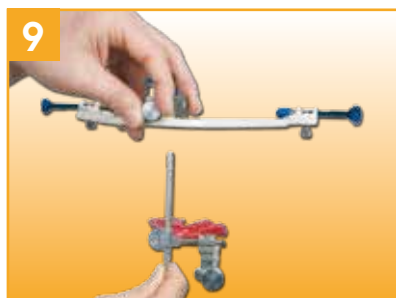
Collegare l'asta porta forchetta e serrare tutti i pomelli.  
Connect the fork holder rod and lock all the knobs.



Arco Facciale inserito.  
Facebow installed.



Tirare le estremità delle olive auricolari verso l'esterno ed estrarre l'arco.  
Pull the ear olives outwards and extract the facebow.



Allentare il pomello ed estrarre il blocco porta forchetta.  
Loosen the knob and take away the fork holder block.



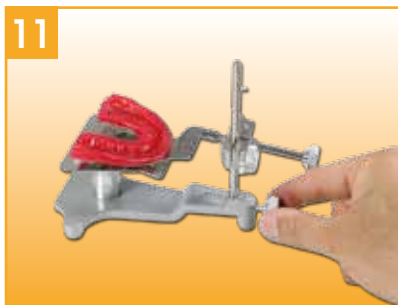
Posizionare il blocco porta forchetta nel tavolino di trasferimento...  
Place the fork holder block into the transfer table...

Dove nasce un sorriso...  
Where smile rises...



## Arco Facciale e Tavolo di Trasferimento

Facebow and transfer table



...e serrare il pomello.  
...and fix the knob.



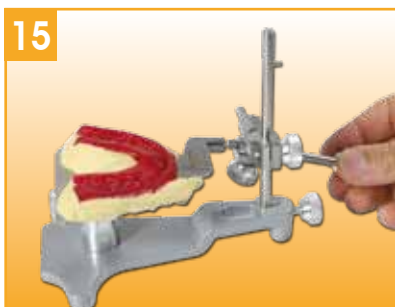
Se necessario regolare l'altezza del pianetto; successivamente rimuovere il blocco porta forchetta.  
If it is necessary regulate the little plate height; then remove the fork holder block.



Porre il gesso sul pianetto e riposizionare il blocco porta forchetta.  
Place the plaster on the plate and place again the fork holder block.



Dopo che il gesso è indurito allentare il pomello dell'asta porta forchetta...  
After plaster hardening release the rod knob connected to the fork...



...ed estrarre l'asta.  
...and extract the rod.



Allentare il pomello ed estrarre il blocco porta forchetta.  
Release the knob and extract the fork holder block.



Posizionare il tavolo sull'articolatore...  
Place the table on the articulator...



...inserendolo negli appositi alloggi.  
...inserting into the special lodges.



Fissare il tavolo sull'articolatore con la vite già in dotazione all'articolatore.  
Fix the table on the articulator with the screw given with the articulator.



Posizionare il modello sul "morso".  
Place the model on the wax bite.



Porre il gesso sul modello...  
Put the plaster on the model...



...concludere la "messa in articolatore" come di norma.  
...end up the "articulator setting" as usual.

## Arco Facciale e Tavolo di Trasferimento

Facebow and transfer table



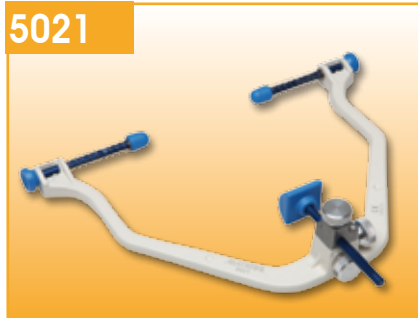
### 5020

Set completo arco facciale corredato di tre forchette con tavolo di trasferimento per articolatore

Complete set including facebow with three forks and transfer table for articulator

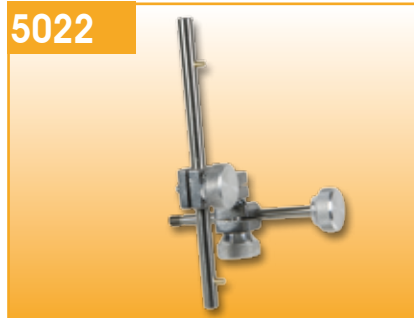
## Ricambi - Spare Parts

### 5021



Arco facciale  
Facebow

### 5022



Blocco porta forchetta  
Fork holder block

### 5024



Tavolo di trasferimento  
Transfer table

### 5023-1



Forchetta  
Fork

### 5023-2



Forchetta  
Fork

### 5023-3



Forchetta  
Fork

## Strumenti per Modellare

Wax and Modelling Carvers

Dove nasce un sorriso...  
Where smile rises...



1500-02  
Fig. 1/2  
Hollenback

1500-3  
Fig. 3  
Hollenback

1500-3S  
Fig. 3S  
Hollenback

1501-1  
Fig. 1  
Ward

1501-1S  
Fig. 1S  
Ward

1501-2  
Fig. 2  
Ward

1502-1  
Fig. 1  
Frahm

1503-2  
Fig. 2  
USC

## Strumenti per Modellare

### Wax and Modelling Carvers



**5100-1**

Hylin con manico millimetrato  
Graded handle Hylin carver



**5100**  
Hylin

**5101**  
Hylin-Le Cron

**5102**  
Hylin-Ceramica

**5103**  
Hylin-ASA

**5104**  
ASA

**5105**  
Le Cron

**5106**  
Le Cron

**5107**  
Le Cron

## Strumenti per Modellare

Wax and Modelling Carvers

Dove nasce un sorriso...  
Where smile rises...



**5108**  
Le Cron



**5109**  
Zahle



**5110**  
Zahle



**5111**  
Zahle



**5113**  
Gritman



**5114**  
Beale



**5115**  
Roach



**5116**  
Vehe

## Strumenti per Cera con Punte Intercambiabili

Waxing Instruments with Replaceable Tips



**S5160**

Serie da 3 pezzi  
Set of 3



S5160-1C



S5160-2C



S5160-3C



5160-1



5160-2



5160-3



Dove nasce un sorriso...  
Where smile rises...



## Strumenti per Modellare

Wax and Modelling Carvers



**S5112**  
Serie da 5 pezzi  
Set of 5



**5112-1**  
**Fig. 1**  
P.K. Thomas



**5112-2**  
**Fig. 2**  
P.K. Thomas



**5112-3**  
**Fig. 3**  
P.K. Thomas



**5112-4**  
**Fig. 4**  
P.K. Thomas



**5112-5**  
**Fig. 5**  
P.K. Thomas

## Strumenti per Modellare

Wax and Modelling Carvers



### S5112AL

Serie da 5 pezzi  
Set of 5



5112-1AL  
Fig. 1  
P.K. Thomas



5112-2AL  
Fig. 2  
P.K. Thomas



5112-3AL  
Fig. 3  
P.K. Thomas



5112-4AL  
Fig. 4  
P.K. Thomas



5112-5AL  
Fig. 5  
P.K. Thomas

# Pinzette per Laboratorio

Laboratory Tweezers

Dove nasce un sorriso...  
Where smile rises...



**6400-1**  
**Fig. 1**  
cm. 16,5

**6400-2**  
**Fig. 2**  
cm. 16



**0601-3**  
**Fig. 3**  
cm. 16



**0645-2**  
**Fig. 2**  
cm. 12



**0645-3**  
**Fig. 3**  
cm. 11,5



**0635-3**  
**Fig. 3**  
cm. 15



**0635-4**  
**Fig. 4**  
cm. 18



**0635-6**  
**Fig. 6**  
cm. 26

## Pennelli per Ceramica

Ceramic Sculpting Brushes



S7000-10

Serie da 10 pezzi  
Set of 10



7000-6

7000-7

7000-8

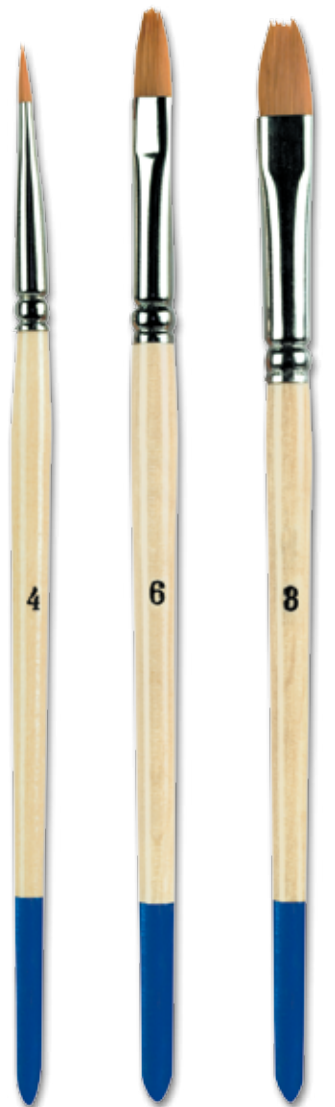


7001-3

7001-1

7001-0

7001-00



7002-4

7002-6

7002-8

Dove nasce un sorriso...  
Where smile rises...



# Strumento per Ceramica e Resine di Rivestimento

## Ceramic Sculpturing Instruments



**5150**

Serie 3 manici + 6 punte  
Set of 3 handles + 6 blades



**5151**

Serie 3 manici + 6 punte  
Set of 3 handles + 6 blades



5150-1

5150-2

5150-3



5151-1  
Greenstein

5151-2  
Greenstein

5151-3  
Greenstein

Ricambi  
Spare parts



5155-1

5155-2

5155-3

Flessibili  
Flexible



5156-1

5156-2

5156-3

Superflessibili  
Superflexible

## Coltelli per Cera

### Wax Knives



**5200-1**  
**Fig. 1**  
Fahnenstock  
cm. 12,5

**5200-2**  
**Fig. 2**  
Fahnenstock  
cm. 17

**5201-1**  
**Fig. 1**  
Lessmann  
cm. 12,5

**5201-2**  
**Fig. 2**  
Lessmann  
cm. 17

**5202-1**  
**Fig. 1**  
cm. 12,5

**5202-2**  
**Fig. 2**  
cm. 17

con scodellino  
with small spoon

con scodellino  
with large spoon

\* Il colore del manico può essere soggetto a variazione cromatica  
The wooden handle may suffer color changes

## Coltelli per Gessi

Plaster Knives

Dove nasce un sorriso...  
Where smile rises...



**5300-1**  
**Fig. 1**  
cm. 17



**5300-2**  
**Fig. 2**  
Gritman  
cm. 17



**5300-3**  
**Fig. 3**  
cm. 16



**5300-4**  
**Fig. 4**  
cm. 16

\* Il colore del manico può essere soggetto a variazione cromatica  
The wooden handle may suffer color changes

## Spatole per Alginato, Gesso ed Elastomeri

Spatulas for Plaster Alginate and Elastomers

■ **Rigide**  
Rigid



Alginato, gesso  
Alginate, plaster

**5400-1**  
**Fig. 1**  
cm. 18,5

**5400-2**  
**Fig. 2**  
cm. 18

■ **Flessibili**  
Flexible



Alginato, gesso  
Alginate, plaster

Alginato  
Alginate

**5400-5**  
**Fig. 5**  
cm. 21,5

**5400-6**  
**Fig. 6**  
cm. 20,5

**5400-7**  
**Fig. 7**  
cm. 19,5

\* Il colore del manico può essere soggetto a variazione cromatica  
The wooden handle may suffer color changes



Dove nasce un sorriso...  
Where smile rises...



## Spatole per Alginato, Gesso ed Elastomeri

Spatulas for Plaster Alginate and Elastomers

■ Rigide  
Rigid

Alginato  
Alginate



5400-8  
Fig. 8  
cm. 20

5400-9  
Fig. 9  
cm. 22,5

■ Rigide  
Rigid

■ Flessibili  
Flexible

Elastomeri  
Elastomers



5400-3  
Fig. 3  
cm. 18,5

5400-4  
Fig. 4  
cm. 19,5

\* Il colore del manico può essere soggetto a variazione cromatica  
The wooden handle may suffer color changes

## Spatole e tazze per Alginato e Gesso

Spatulas and Mixing Bowls for Plaster and Alginate



5401-B



5401-G



5401-R



5401-V



5401-C



5401-F

cm. 19



5500-16  
Ø mm. 160



5500-14  
Ø mm. 140



5500-12  
Ø mm. 120



5500-10  
Ø mm. 100



5501-16  
Ø mm. 160



5501-14  
Ø mm. 140



5501-12  
Ø mm. 120



5501-10  
Ø mm. 100

Dove nasce un sorriso...  
Where smile rises...



## Contenitori per Protesi/Ortodontici

Ortho/Prothesis Boxes

Confezione da 10 pezzi  
Package of 10



6900E-A



6900E-B



6900E-C



6900E-G



6900E-R



6900E-V

## "Lab Set" per Odontotecnica

"Lab Set" for Laboratory



### S6811-1

Astuccio per modellazione cera porcellana.  
Case with wax modelling and porcelain instruments.

#### Contenuto/Contents:

5151, S5112AL, S5160-1C, S5160-2C, S5160-3C, 5201-1, 5201-2, 5202-1, 7000-7, 7002-8, 7001-1

### S6811-2

Astuccio per modellazione.  
Case with modelling instruments.

#### Contenuto/Contents:

5100, 5101, 5105, 5111, S5112, 5113, S5160-1C, S5160-2C, S5160-3C, 5200-1, 5200-2, 2555

### 8000

Astuccio vuoto per 17 strumenti  
Empty case for 17 instruments



### S6810-1

Valigetta per odontotecnica.  
Laboratory set with plastic case.

#### Contenuto/Contents:

6400-2, 5900, 6300, 5500-12, 5600-2, 5400-6, 5300-2, 5200-1, 5200-2, 5801-1, 2550-2, 6001, 5100, 5101, 5102, 5105, 5106, 5109, 5113, 5114, S5112



### S6810-2

Valigetta per odontotecnica.  
Laboratory set with plastic case.

#### Contenuto/Contents:

6400-2, 5900, 6300, 5500-12, 5600-2, 5400-6, 5300-2, 5200-1, 5200-2, 2550-2, 5150, 5101, 5106, 5109, 5113, 5114, S5112

Dove nasce un sorriso...  
Where smile rises...



## Forbici Universali - Forbici per Corone

Foil, Wire and Plate Scissors - Crown Scissors

### Forbici per foglio d'oro

Scissors for gold foils



0300-1 Fig. 1  
cm. 12

Rette  
Straight



0300-2 Fig. 2  
cm. 12

Curve  
Curved



5700  
cm. 12  
Universal



5600-1 Fig. 1  
cm. 10,5

Rette, una lama  
dentellata  
Straight, one  
blade serrated



5600-2 Fig. 2  
cm. 10,5

Curve, una lama  
dentellata  
Curved, one  
blade serrated



5601-1 Fig. 1  
cm. 10,5

Rette  
Straight



5601-2 Fig. 2  
cm. 10,5

Curve  
Curved

## Strumenti per Laboratorio

### Laboratory Instruments

#### Calibri Calipers



**2555**  
Boley  
cm. 14

Misurazione  
Measuring range } 0-100 mm.



**2550-1**  
Calibro con molla  
per cera  
Spring Caliper  
for wax

**2550-2**  
Calibro con molla  
per metallo  
Spring caliper  
for metal



Misurazione:  
0-10 mm.  
Measuring range:  
0-10 mm.

Iwanson

**2557-1**  
18 cm



**2556-1**  
Calibro in alluminio  
fino a mm. 200.  
Divisione in millimetri e pollici.  
Aluminium caliper up to mm. 200.  
Graded in mm and inches.



**2556-2**  
Townley  
Calibro diviso in  
millimetri e pollici  
Caliper graded  
in mm and inches



**2556-3**  
Jameson  
Calibro  
Caliper

#### Pinze per corone telescopiche Pliers for telescope crowns



**2500-1**



**2500-2**

#### Pinza Portacorone Crown Pliers



**0545-1**  
13 cm

#### Cesoia Taglia Gesso Plaster Cutting Pliers



**5900**  
Asa Special Inox  
cm. 19,5



Dove nasce un sorriso...  
Where smile rises...



## Strumenti per Laboratorio

Laboratory Instruments

### ■ Martelli Mallets



**6000**  
cm. 22

Martelletti per rivettare  
*Riveting mallets*



**6001**  
cm. 22



**6002**  
cm. 20

Martelletto con  
punta in corno  
*Horn mallet*

### ■ Pinze per Cilindri e Muffole Crucible Tongs



**6600-5**  
cm. 31



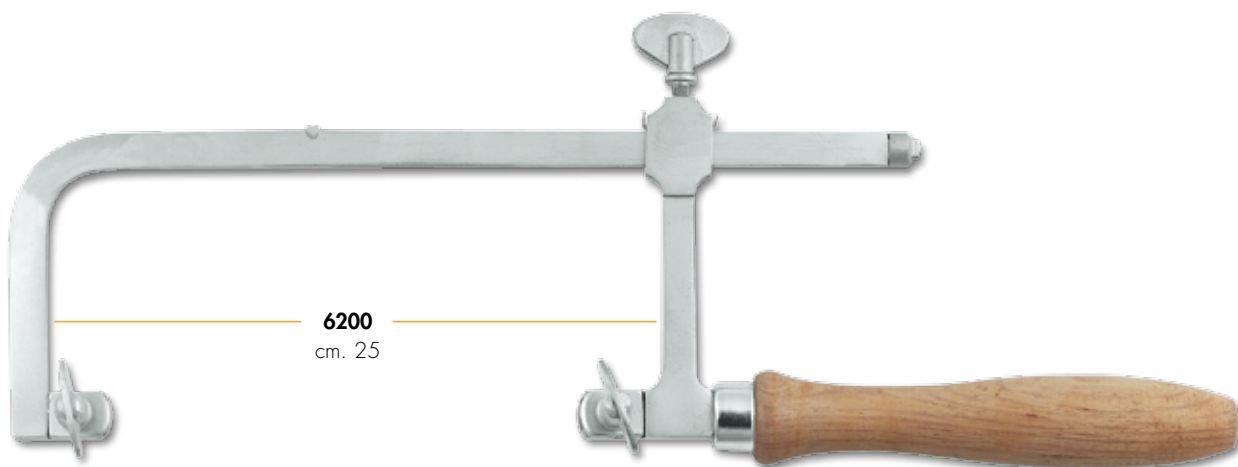
**6600-4**  
cm. 40



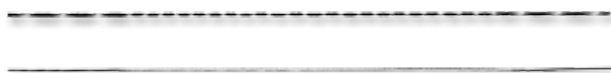
**6600-2**  
cm. 51

## Archetto e Lame

### Saw and Blades



**6200**  
cm. 25



**6201-1**

Confezioni da 12 pezzi

**6201-2**

Package of 12

**6201-1**

Lame per gesso

Fret saw blades for plaster

**6201-2**

Lame per metallo

Fret saw blades for metal

Confezioni da 12 pezzi  
Package of 12



**6301-1**

0,25x3 mm.



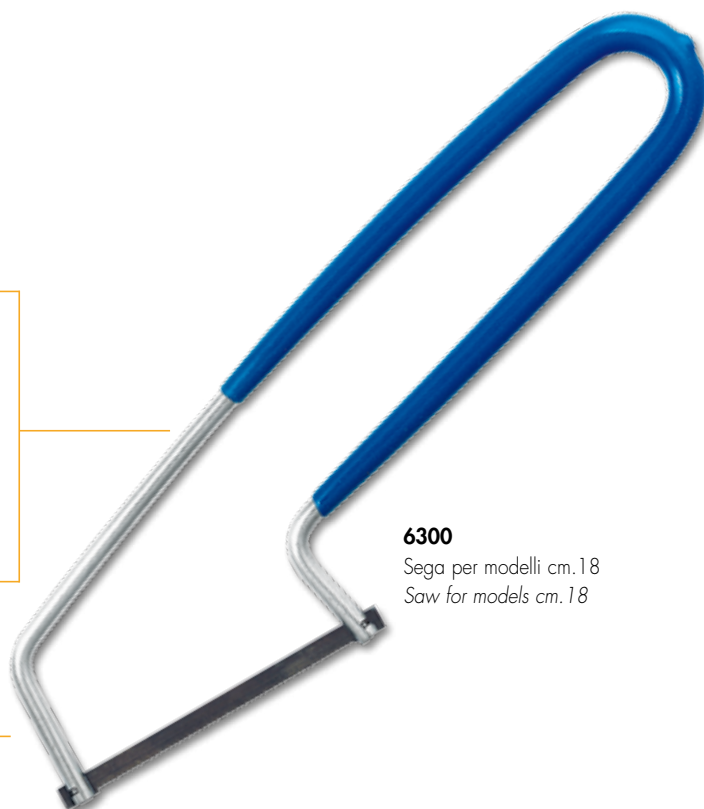
**6301-2**

0,25x5 mm.



**6301-3**

0,12x5 mm.



**6300**

Sega per modelli cm. 18

Saw for models cm. 18